

**Accessori con o senza leva manuale**

Braccio di fissaggio	Ordine per componenti strutturali 82L2G-2....0../ 82L2G-2....H..	Ordine per componenti strutturali 82L3.-2....0../ 82L3.-2....H..	Ordine per componenti strutturali 82L4.-2....0../ 82L4.-2....H..
A U-centrale	8JG-075-3-01	8JG-065-2-01	8JG-067-2-01
Laterale	--	8JG-066-1-01	8JG-068-1-01
Profilo ad H	--	8JG-363-1-01	8JG-364-1-01

**Cavi di connessione (5 mt. e 1 spina)**

Spina M8x1 dritta 4-pin		8EL-009-1	8EL-009-1	8EL-009-1
Spina M8x1 angolare 4-pin		8EL-007-1	8EL-007-1	8EL-007-1
Spina M12x1 dritta 5-pin		8EL-002-1	8EL-002-1	8EL-002-1
Spina M12x1 angolare 4-pin		8EL-003-1	8EL-003-1	8EL-003-1

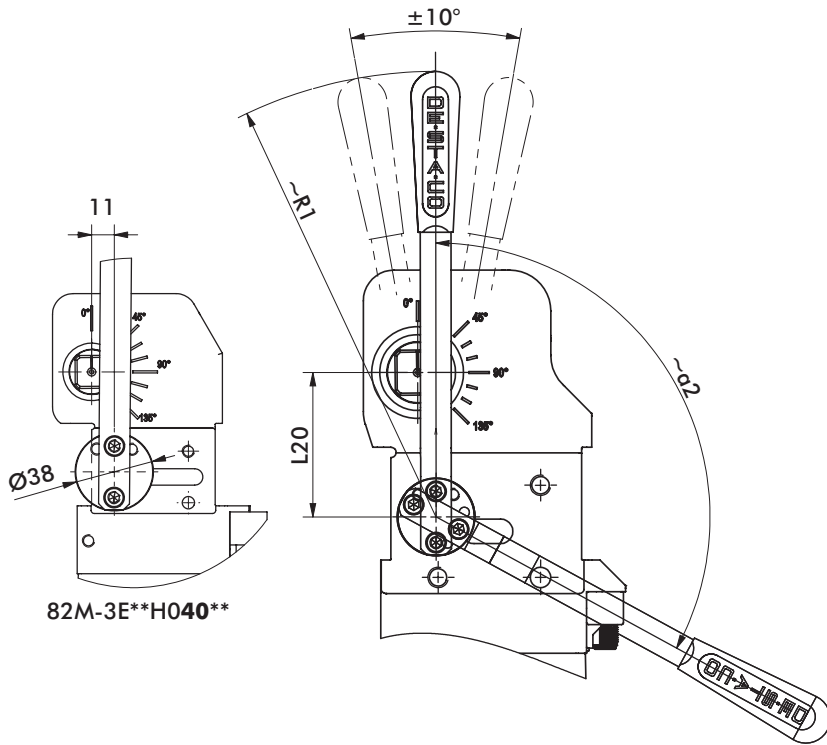
Limitatore per l'angolo di apertura	Angolo apertura	82L2G-2		82L3.-2		82L4.-2	
		Modello	L ± 0,1	Modello	L ± 0,1	Modello	L ± 0,1
	15°	8CE-282-1	28,6	8CE-296-1	33,3	8CE-310-1	38,4
	30°	8CE-284-1	22	8CE-298-1	26,9	8CE-312-1	31
	45°	8CE-286-1	18,5	8CE-300-1	21,5	8CE-314-1	24,7
	60°	8CE-288-1	14	8CE-302-1	16,3	8CE-316-1	18,6
	75°	8CE-290-1	7,9	8CE-304-1	11	8CE-318-1	11
	90°	8CE-292-1	4,7	8CE-306-1	5,5	8CE-320-1	6,2

Cuneo per braccio di bloccaggio	Modello	A1	A2	D2	D3	B9	B10	B12	L10
			82ZB-SH4001	42	0,1	6,5	7	6	20
82ZB-SH4002	0,2								
82ZB-SH4005	0,5								
82ZB-SH4010	1,0								
82ZB-SH4020	2,0								
82ZB-SH4050	5,0								

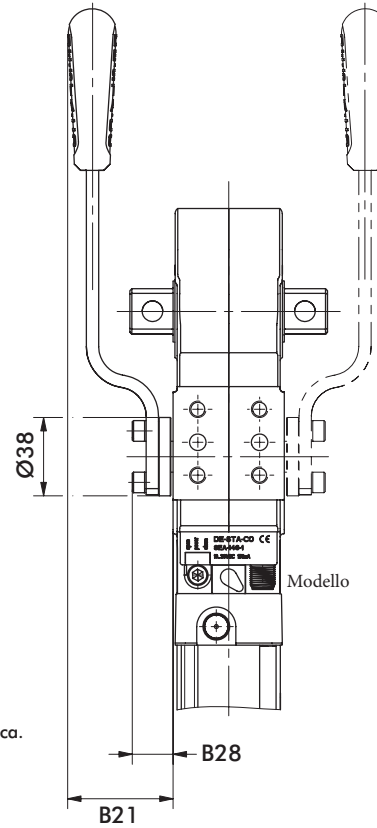
Ricambi	Ordine per componenti strutturali 82L2G-2....0../ 82L2G-2....H..		Ordine per componenti strutturali 82L3.-2....0../ 82L3.-2....H..		Ordine per componenti strutturali 82L4.-2....0../ 82L4.-2....H..	
	<b>Cilindro</b>	8PW-095-2		82L3G-2 (porta G): 8PW-096-2 82L3N-2 (porta NPT): 8PW-102-2		82L4G-2 (porta G): 8PW-097-2 82L4N-2 (porta NPT): 8PW-103-2
<b>Kit di guarnizioni</b>	8PW-095-1-00		8PW-096-1-00		8PW-097-1-00	

Sensori						
B8 Spina, M12x1 Cavo			8EA-139-1			
B7 Spina, M12x1, Fissa			8EA-138-1			
C8 Spina, M8x1 Fissa			8EA-137-1			
<b>Leva manuale</b>	--	8KB-031-1	--	8KB-031-1	--	8KB-032-1

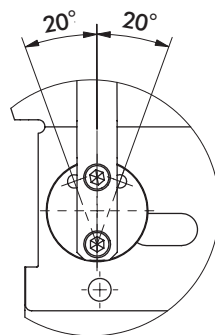
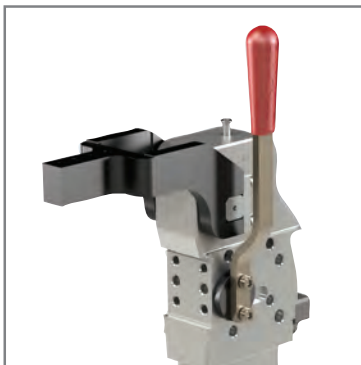
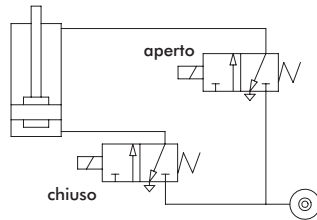
Leva manuale Accessori



Leva manuale sinistra      Leva manuale destra



Schema del circuito per azionare la chiusura in modalità manuale e pneumatica.



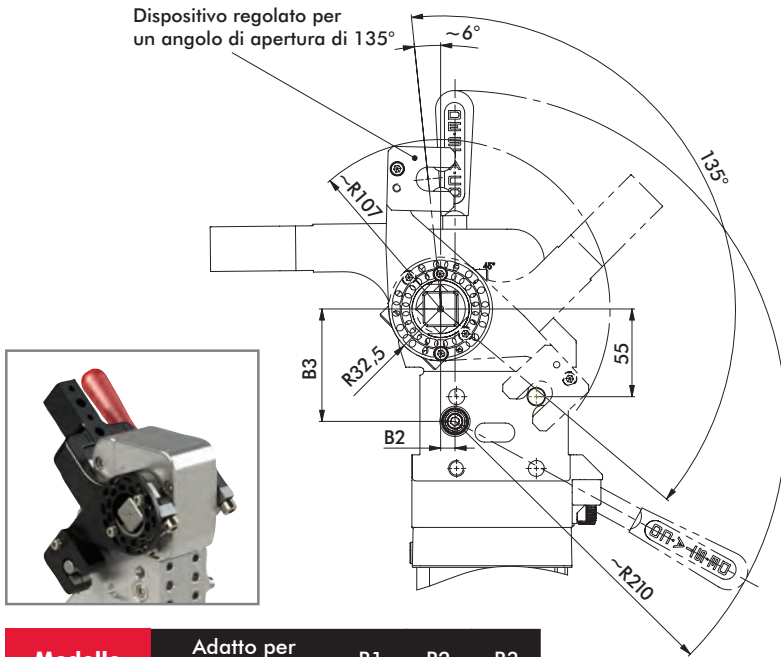
La leva manuale può essere montata in 3 posizioni



La leva manuale ha una regolazione di 20° per una maggiore ergonomia.

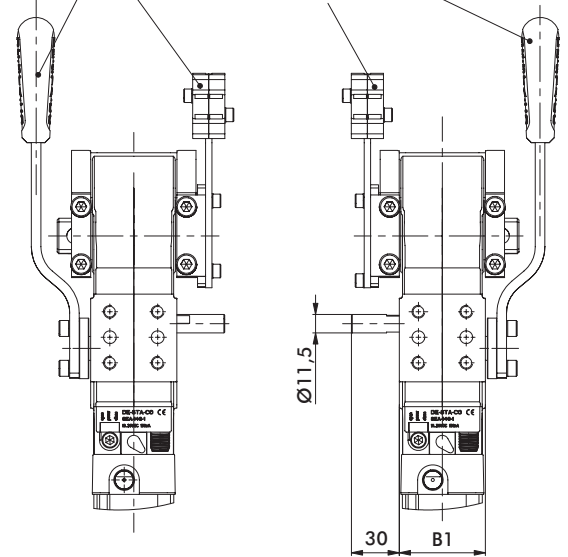
Modello	B21	B28	L20	~R1	Angolo di apertura a2 (riferito all'angolo di apertura del braccio)									
					0°	15°	30°	45°	60°	75°	90°	105°	120°	135°
82M-3E..H040..	27	24	48,5	190	0°	31°	41°	49°	58°	69°	88°	113°	134°	144°
82M-3E..H05...	52	20	70	218	1°	32°	40°	48°	55°	63°	72°	83°	95°	105°
82M-3E..H06..	52	20	70,5	218	0°	30°	39°	47°	56°	66°	79°	94°	108°	119°
82M-3E..H08..	56	24	82	268	-1°	28°	37°	45°	53°	63°	75°	92°	107°	117°

Fermo per la leva manuale Accessori



Esempio di installazione: leva manuale a sinistra, fermo a destra

Esempio di installazione: leva manuale a destra, fermo a sinistra

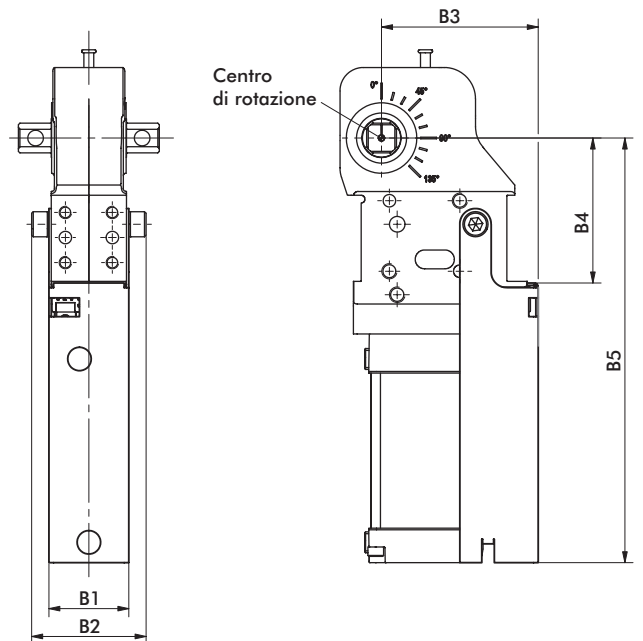


Modello	Adatto per il modello	B1	B2	B3
82ZB-084-1	82M-3E**H05***	48	7	70
82ZB-039-1	82M-3E**H06***	54	9	70,5

Carter di protezione Accessori



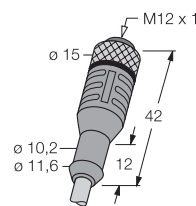
L'uso del carter di protezione è possibile solamente nei modelli 82M-3E\*\*\*\*00 e 82M-3E.....L8



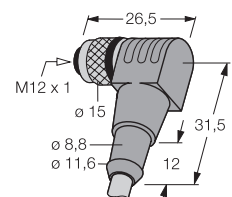
Modello	Adatto per il modello	B1	B2	B3	B4	B5
8AB-151-1	82M-3E****40**	53	66,5	89,5	65,5	210,5
8AB-152-1	82M-3E****5***	51	73	100	92,5	271
8AB-153-1	82M-3E****6***	57	79	120	104,5	296
8AB-154-1	82M-3E****8***	79	105,5	148	142,5	360

Cavi e connettori Accessori

Modello	Descrizione
8EL-002-1	M12x1, Dritta, Spina a 5 poli con cavo da 5m
8EL-003-1	M12x1, Angolare, Spina a 4 poli con cavo da 5m



8EL-002-1



8EL-003-1